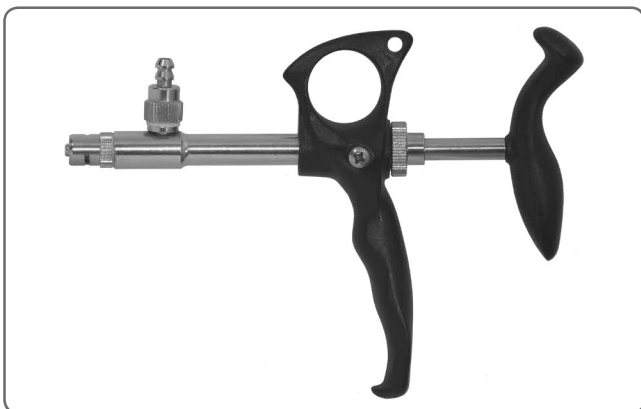


Jeringas Veterinarias Automáticas

ThaMa 405

Para dosificación fija 0,1 cc



Instrucciones de operación:

Esta Jeringa Automática ThaMa 405 es un instrumento de dosificación de precisión, fijo, fiable y preciso, diseñado para el tratamiento masivo de peces.

Este producto es para uso con tubo de alimentación, que permite la inyección de cualquier tipo de producto para peces y animales pequeños. Todos los componentes están fabricados del mejor material, a prueba de aceite, no corrosivo; la válvula está hecha de bola de acero inoxidable. El émbolo se desliza suavemente a lo largo del cilindro metálico. Se suministra con 2 émbolos de dosificación. Todas las partes pueden ser esterilizadas hasta 125°C.

Antes de usar:

1. Se recomienda esterilizar la jeringa antes de cada uso.
2. Compruebe que todas las piezas atornilladas estén apretadas.
3. Asegúrese de que los resortes y arandelas de la válvula estén colocados correctamente en la base.

Para establecer la dosis:

1. En la caja encontrará el pasador (20).
2. Abra la cubierta del cuerpo (13) sujetándola con los dedos y girándola.
3. Presione el émbolo hacia adelante hasta su posición máxima e inserte el pasador en el orificio del émbolo.
4. Sujete el émbolo y desenrosquelo, y cambie al émbolo que necesite.
5. Apriete el nuevo émbolo suavemente con el pasador.
6. Retire el pasador del émbolo.
7. Ponga una gota de aceite de ricino en la junta tórica del émbolo.
8. Cierre la cubierta del cuerpo y apriétela.

Preparación de la ampolla para la vacunación:

1. Inserte la cánula larga a través de la cubierta de goma; Asegúrese de insertarla en la parte inferior de la ampolla.
2. Conecte el tubo de plástico a la cánula larga, en un extremo, y a la entrada de la jeringa en el otro extremo.
3. Opere el mango de la jeringa hasta que la vacuna sea bombeada desde la ampolla hasta la jeringa.

Recomendado:

Añada una pequeña aguja común junto a la cánula larga para permitir que el aire penetre en la ampolla. El ThaMa 405 ya está listo para su uso.

Cuidado y mantenimiento después de usar:

1. Después de cada vez de usar la jeringa, bombee la jeringa en agua limpia, de 6 a 10 veces, para quitar cualquier resto del material del cuerpo, agujas, y tubo (tenga cuidado de no picarse con la aguja).
2. Abra la cubierta del cuerpo (13) y lave todas las partes con agua limpia.
3. Abra el adaptador de aguja de cierre luer (2) y el protector de válvula tubuladora (3) y lávelos en agua limpia

Nota:

Preste atención y tenga cuidado de no perder las piezas pequeñas, como las válvulas, los resortes de la válvula y las arandelas de plástico de la válvula.

