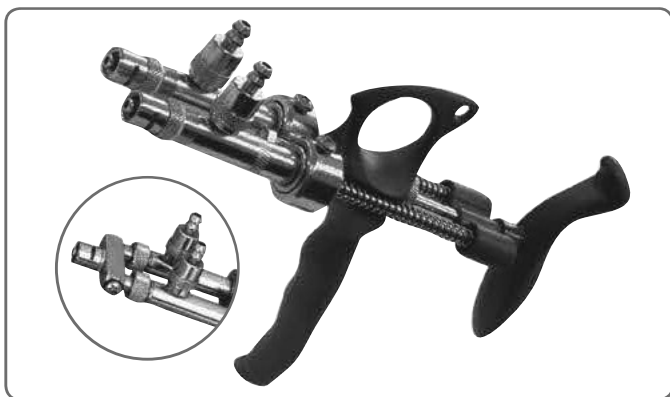


兽用连续注射器

ThaMa 222

Automatic Double Syringe

一次注射两个不同剂量、两种不同疫苗
配有不同剂量的活塞：0.1cc, 0.2cc, 0.25cc,
0.3cc, 0.5cc。



说明：

ThaMa222型注射器是一款剂量精准、非常耐用的双枪连续注射器。一次可以注射两个不同剂量、两种不同疫苗。每个注射器枪体配备一套（5个）活塞。

使用前的准备：

1. 建议在每次使用前对注射器进行消毒。
2. 检查并确认所有的螺母都已旋紧。
3. 确保密封阀弹簧和垫圈安装位置正确无误。

如何设定剂量：

1. 拧开螺丝（#26），拔出注射器。
2. 拧开枪体套（#13）并从注射器上拔出。

3. 在活塞孔中插入“L”型针（#20）。
4. 用“L”型针固定活塞，拧下螺母。
5. 取下弹簧（#15）、注射器枪体套（#13），更换需要剂量的新活塞（#11）。
6. 按顺序装好注射器枪体套、弹簧和螺母。
7. 拧紧螺母（#32）：在活塞孔中插入“L”型针，用“L”型针轻轻拧紧活塞。
8. 将注射器装回支架中，并拧紧连接螺丝（#26）。

请确认在两个注射器枪体中均装入您需要剂量的活塞。

请注意：其中一个注射器枪体上刻有标记，方便你在工作时加以区分。

如何安装2合1转换接头（#27）：

1. 拧开两个注射器枪体上的鲁尔锁（针头连接器（#2））（注意保管好阀弹簧和阀钢珠）。
2. 将阀弹簧放入2合1转换接头里，并把阀钢珠放入注射器的枪体中。
3. 把2合1转换接头安装好后轻轻拧紧接头螺丝。

使用后的保养：

1. 从注射器上卸下针头。
2. 从支架上取下注射器（拧开#26）。
3. 拧开注射器的枪体并清洗，打开鲁尔锁和软管连接器，用清水清洗。
4. 再次使用前，确认每个零部件均安装正确，同时在“0”型圈上滴一滴润滑油。

清洁时不要拧开顶部手柄！

消毒：

所有部件均可消毒，建议每次使用后在125°C高温灭菌消毒。

