

Jeringas Veterinarias Automáticas

ThaMa 223- Para dosificación fija

(con 5 émbolos diferentes) 0.1cc, 0.2cc, 0.25cc, 0.3cc, 0.5cc, Con envase especial para ampolla el soporte del vial



Instrucciones de Funcionamiento:

Esta jeringa automática ThaMa 223- es un instrumento de metal para dosificación fija, preciso, confiable y exacto, diseñado para el tratamiento masivo de aves. Todos los componentes están fabricados de los más finos materiales, a prueba de aceite y no corrosivos; la válvula está fabricada por una bola de acero inoxidable. El émbolo se desliza suavemente a lo largo del cilindro metálico. La jeringa es suministrada con 5 émbolos de varios tamaños: 0.1cc, 0.2cc, 0.25cc, 0.3cc, 0.5cc.

Todas las piezas se pueden esterilizar hasta 125°C.

Antes de usar:

1. Se recomienda esterilizar la jeringa antes de cada uso.
2. Verifique que todas las piezas atornilladas estén apretadas.
3. Asegúrese de que los resortes de la válvula y las arandelas estén colocadas correctamente en la base.

Para establecer la dosis:

1. Encontrará en la caja la llave de pin (20).
2. Abra la cobertura de cuerpo (13) cogiéndola con sus dedos y gírela.
3. Presione el émbolo – remítalo hasta su máxima posición inserte la llave de pin en el hoyo del émbolo.
4. Tome el émbolo y desenrosquelo, cámbielo al que necesite.
5. Ajuste el nuevo émbolo ligeramente con la llave de pin.
6. Quite la llave de pin del émbolo.
7. Coloque una gota de aceite de resino en los anillos O para los émbolos.
8. Cierre la cobertura del cuerpo y ajústela.

Trabajar con el soporte del vial:

1. Extraiga el clip de plástico negro (42)
2. Inserte la ampolla (43) a la botella de la vacuna y presiónela hacia abajo.
3. Regrese el clip de plástico – conecte el envase de la ampolla a la jeringa. Preste atención de que el clip de plástico negro esté colocado correctamente.

¡Asegúrese de que el gancho de plástico negro esté bien colocado!

Después de usar:

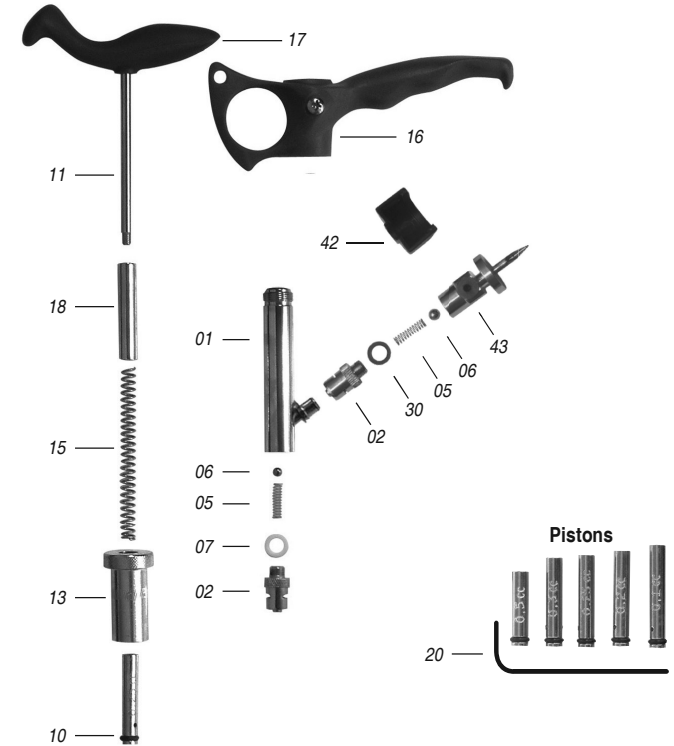
Cuidado y mantenimiento:

1. Desmonte la ampolla del envase para la ampolla.
2. Bombee la jeringa en agua limpia, 6 a 10 veces, para eliminar cualquier residuo del material del cuerpo, agujas, tubo y válvulas.
3. Abra el cobertor del cuerpo (13) y lave todas las piezas con agua limpia.
4. Abra el cierre Luer del adaptador de la aguja (02) lávelo con agua limpia.
5. Ensamble las partes.

Nota: Preste atención, y tenga mucho cuidado de que las piezas pequeñas, como las válvulas, los resortes de válvulas y las arandelas de plástico de las válvulas no se aflojen.

Recomendaciones:

Use la caja original para cada jeringa a fin de mantenerla útil durante mucho tiempo. La jeringa automática está hecha de los mejores materiales, resistentes al aceite, no corrosivos. Todas las piezas se pueden esterilizar hasta 125°C.



223-01	Cuerpo de la jeringa	223-17	Mango superior
223-02	Cierre tipo Luer, adaptador de la aguja	223-18	Protector del resorte
223-05	Resorte de válvula	223-30	Arandela de fibra
223-06	Bola de válvula de acero inoxidable.	223-99	Kit de piezas de repuesto (incluye: 223-05*2, 223-06*2, 223-07*1, 223-10*4, 223-71*2)
223-07	Arandela de plástico de la válvula	223-20	Llave-de pin
223-10	Anillo O para émbolo	223-21	Émbolo 0.1cc
223-11	Eje del émbolo	223-22	Émbolo 0.2cc
223-13	Cobertor del cuerpo	223-23	Émbolo 0.3cc
223-15	Resorte del mango	223-25	Émbolo 0.25cc
223-16	Mango de soporte de dedo	223-24	Émbolo 0.5cc