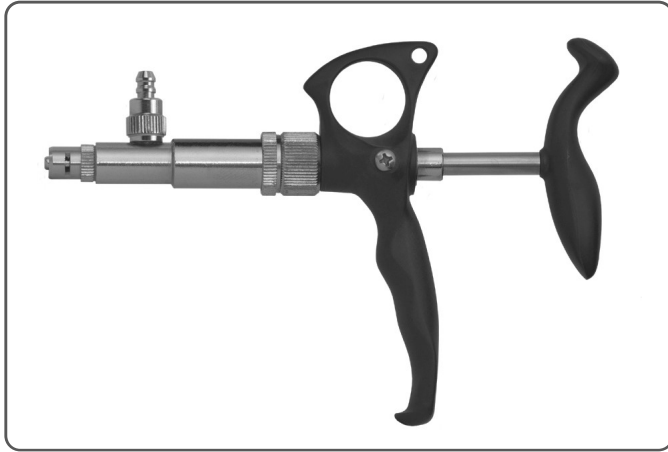


Jeringas Veterinarias Automáticas

ThaMa 262

Dosis fija

con 3 émbolos diferentes 0.5cc, 1.0cc, 2.0cc



Instrucciones de Funcionamiento:

La jeringa automática ThaMa 262 es un instrumento de precisión, fiable y exacto de dosificación fija de metal, diseñado para el tratamiento masivo de aves de corral.

Este producto es para ser usado con la sonda de alimentación, que permite la inyección de cualquier tipo de producto para aves de corral y animales pequeños. Todos los componentes están hechos del mejor material, a prueba de aceite, no corrosivo, con válvula NBR. El émbolo se desliza suavemente a lo largo del cilindro metálico.

Tiene 3 émbolos de varios tamaños: 0.5cc, 1.0cc, 2.0cc. Todas las piezas pueden ser esterilizadas hasta 125°C.

Antes de Usar:

1. Se recomienda esterilizar la jeringa antes de cada uso.
2. Revise que todas las partes atornilladas estén apretadas.
3. Asegúrese de que los resortes de la válvula y las arandelas están correctamente colocados en la base.

Para establecer la dosis:

1. En el recuadro, encuentra la llave-pin (20).
2. Abra la tapa del cuerpo (13) agarrándola con los dedos y gire.
3. Presione el émbolo hasta su máxima posición, e inserte la llave-pin en el agujero del émbolo.
4. Agarre el émbolo y desenrosquelo, y cambie al émbolo que necesita.
5. Apriete el nuevo émbolo suavemente con el pasador de la llave-pin.
6. Saque la llave-pin del émbolo.
7. Ponga una gota de aceite de rueda en el O-ring del émbolo.
8. Cierre la tapa del cuerpo y apriétela.

Preparando el vial para la vacunación:

1. Inserte la cánula larga a través de la cubierta de goma; asegúrese de insertarla hasta el fondo del vial.
2. Conecte el tubo de plástico a la cánula larga, en un extremo, y a la entrada de la jeringa en el otro extremo.
3. Accione el mango de la jeringa hasta que la vacuna sea bombeada desde el vial hasta la jeringa.

Recomendado:

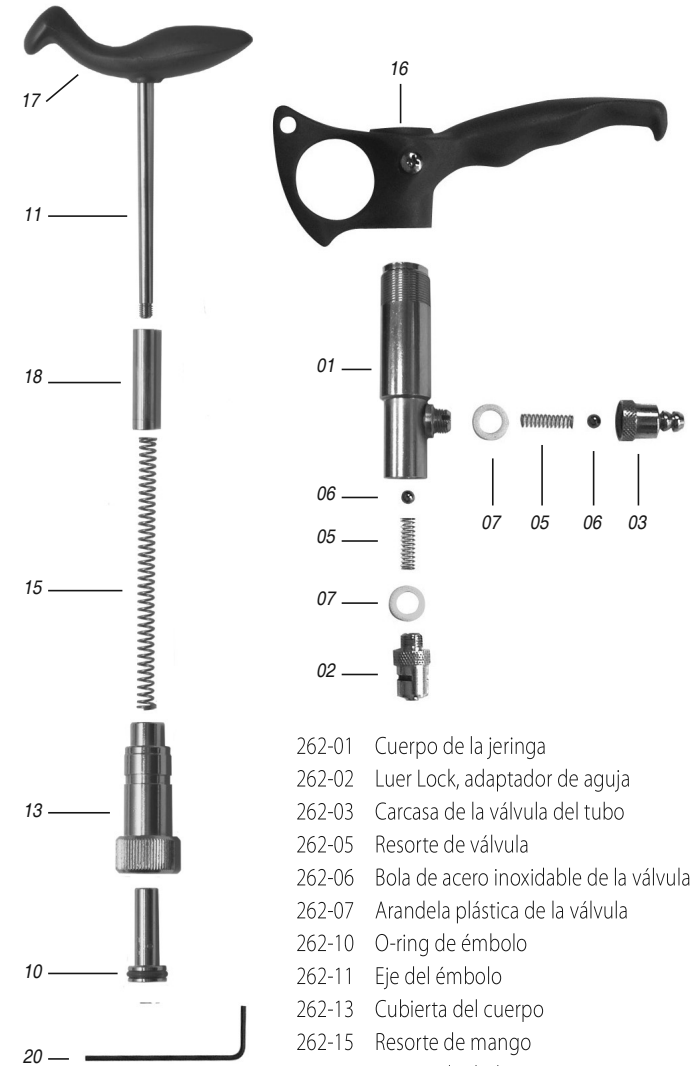
Añadir una pequeña aguja ordinaria junto a la cánula larga para dejar que el aire penetre en el vial. El ThaMa 262 está ahora listo para su uso.

Cuidado y mantenimiento después del uso:

1. Después de cada uso, bombee la jeringa en agua limpia de 6 a 10 veces, para eliminar cualquier residuo del material del cuerpo, las agujas y el tubo (tenga cuidado de no ser pinchado por la aguja).
2. Abrir la tapa del cuerpo (13), y lavar todas las partes en agua limpia.
3. Abra el adaptador de la aguja luer lock (02), y el alojamiento de la válvula del tubo (03), y lávelos en agua limpia.

Nota:

Preste atención, y tenga cuidado de no perder las partes pequeñas, como las válvulas, los resortes de las válvulas y las arandelas plásticas de las válvulas.



- 262-01 Cuerpo de la jeringa
- 262-02 Luer Lock, adaptador de aguja
- 262-03 Carcasa de la válvula del tubo
- 262-05 Resorte de válvula
- 262-06 Bola de acero inoxidable de la válvula
- 262-07 Arandela plástica de la válvula
- 262-10 O-ring de émbolo
- 262-11 Eje del émbolo
- 262-13 Cubierta del cuerpo
- 262-15 Resorte de mango
- 262-16 Mango de dedos...
- 262-17 Mango superior
- 262-18 Alojamiento de resortes
- 262-20 Llave-pin
- 262-99 Kit de repuestos (incluye: 262-05*2, 262-07*2, 262-10*5, 262-29*2)