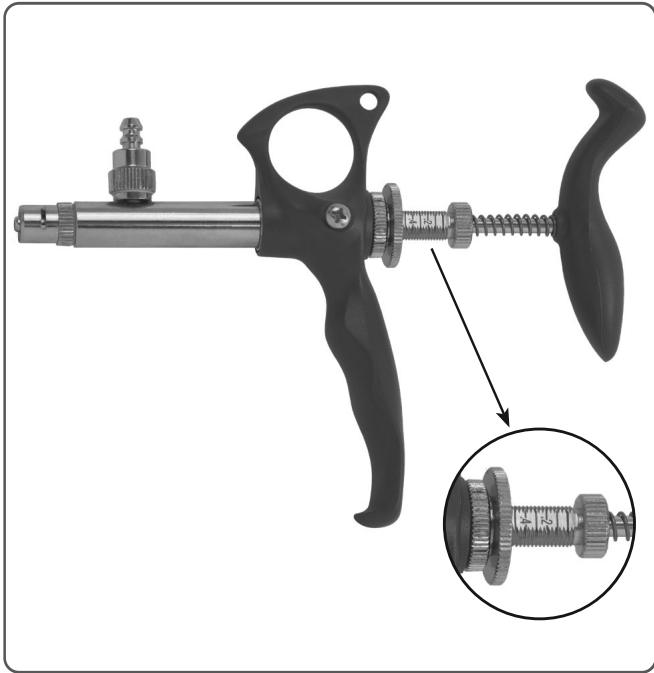


Jeringas Veterinarias Automáticas

1cc ThaMa 320 Jeringa ajustable completamente metálica



Esta jeringa Única le da la posibilidad de dosificar la vacuna en pequeñas medidas con una pequeña jeringa automática ajustable completamente metálica.

Esta Jeringa Automática ThaMa 320 está hecha de los mejores materiales, a prueba de aceite, no corrosiva; todas las partes pueden ser esterilizadas hasta 125°C.

1cc ThaMa 320

Jeringa ajustable completamente metálica

Antes de Usar:

1. Se recomienda esterilizar la jeringa antes de cualquier uso.
2. Revise que todas las partes atornillables estén apretadas.
3. Asegúrese de que los resortes de las válvulas y las arandelas estén bien colocados en la base.

Ajuste la dosis:

1. Desenrosque la tuerca del tornillo de ajuste – Sólo un poco.
2. Ajústelo con el tornillo de ajuste.
El volumen que necesita estará en la parte superior de la tuerca.
3. Asegure con la tuerca.

Asegúrese de que el volumen que necesita siga estando en la parte superior de la tuerca.

Después del Uso:

1. Después de cada uso de la jeringa, bombé la jeringa en agua limpia de 6 a 10 veces, para eliminar cualquier residuo del material del cuerpo, las agujas y el tubo (ten cuidado de no pincharte con la aguja).
2. Abra la Cubierta del Cuerpo y lava todas las partes en agua limpia.
3. Abra el adaptador Luer Lock y la cubierta de la válvula del tubo y lávelos en agua limpia.

No hay necesidad de abrir las unidades de arriba.

Nota:

Preste atención y tenga cuidado de no perder las partes pequeñas como la válvula, el resorte de las válvulas y las arandelas de plástico de las válvulas.

