

Jeringas veterinarias automáticas

Vacunador de 2 agujas para viruela aviar



Para llenar la vacuna:

1. Abra la tapa frontal del extremo del vacunador, con la cara hacia arriba.
2. Llene los 4cc de la vacuna directamente al cilindro de vidrio.
3. Cierre la tapa frontal del extremo, asegúrese de que:
 - la arandela de neopreno esté en su lugar.
 - las 2 agujas estén en su lugar.
4. Apriete la tapa frontal del extremo con cuidado, asegúrese de que las agujas se deslicen suavemente; de lo contrario, suelte un poco la boquilla.

El vacunador está listo para usar.

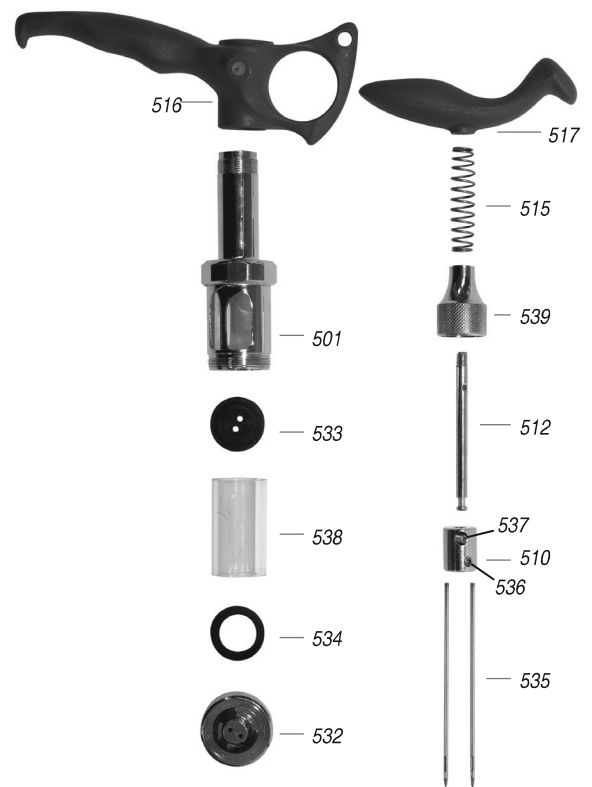
Limpieza y mantenimiento:

1. Abra la tapa frontal del extremo y asegúrese de que la arandela de neopreno esté en su lugar; lávela con agua limpia.
2. Saque el cilindro de vidrio y el tapón de goma especial; lávelos con agua.

¡Asegúrese de que los ojos de las agujas estén libres!

Se puede esterilizar el vacunador antes del siguiente uso.

El vacunador automático para la viruela aviar de 2 agujas está hecho de los mejores materiales, es resistente al aceite, no es corrosivo, y puede ser esterilizado hasta 125°C.



- | | |
|---------------------------------|--|
| 501 - Cuerpo de la jeringa | 534 - Arandela de neopreno |
| 510 - Eje de las agujas | 535 - Agujas |
| 512 - Eje | 536 - Tornillo de las agujas |
| 515 - Resorte | 537 - Tornillo del eje |
| 516 - Empuñadura para los dedos | 538 - Cilindro de vidrio |
| 517 - Mango superior | 539 - Cobertor del cuerpo |
| 532 - Tapa frontal del extremo | 599 - Kit de piezas de repuesto (Incluye: 533, 534 y llave de pin) |
| 533 - Tapón de goma | |