

Jeringas veterinarias automáticas

ThaMa 551

5cc Vacunador de viruela de una aguja



Para llenar la vacuna:

1. Abra la tapa frontal del extremo del vacunador, con la cara hacia arriba.
2. Llène de la vacuna directamente al cilindro de vidrio.
3. Cierre la tapa frontal del extremo, asegúrese de que:
 - la arandela de neopreno esté en su lugar.
 - la aguja está en su lugar.
4. Apriete la tapa frontal del extremo con cuidado, asegúrese de que la aguja se deslicen suavemente; de lo contrario, suelte un poco la boquilla.

El vacunador está listo para usar.

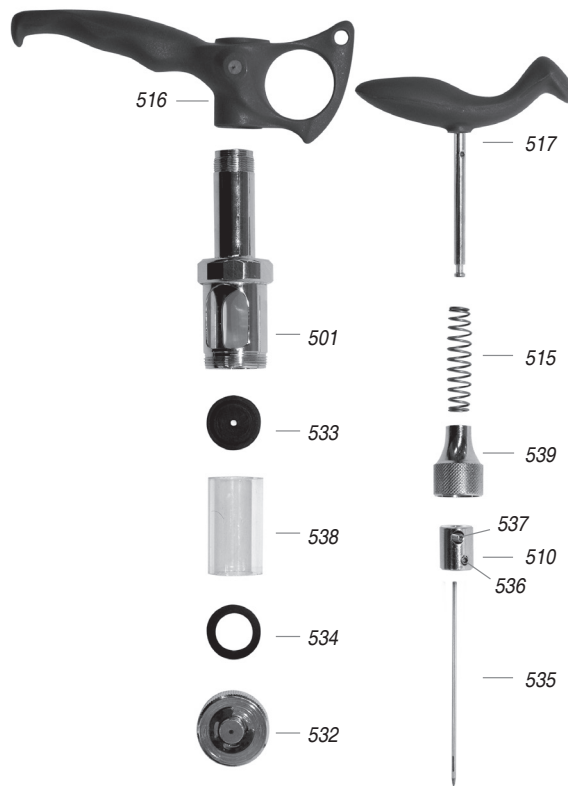
Limpieza y mantenimiento:

1. Abra la tapa frontal del extremo y asegúrese de que la arandela de neopreno esté en su lugar; lávela con agua limpia.
2. Saque el cilindro de vidrio y el tapón de goma especial; lávelos con agua.

¡Asegúrese de que el ojo de la aguja está libre!

Se puede esterilizar el vacunador antes del siguiente uso.

Vacunadora de viruela 5cc de una aguja está hecho de los mejores materiales, es resistente al aceite, no es corrosivo, y puede ser esterilizado hasta 125°C.



501 - Cuerpo de la jeringa

510 - Eje de la aguja

515 - Resorte

516 - Empuñadura para los dedos

517 - Mango superior + Eje

532 - Tapa frontal del extremo

533 - Tapón de goma

534 - Arandela de neopreno

535 - Aguja

536 - Tornillo de la aguja

537 - Tornillo del eje

538 - Cilindro de vidrio

539 - Cobertor del cuerpo

599 - Kit de piezas de repuesto (Incluye: 533, 534 y llave de pin)

Español