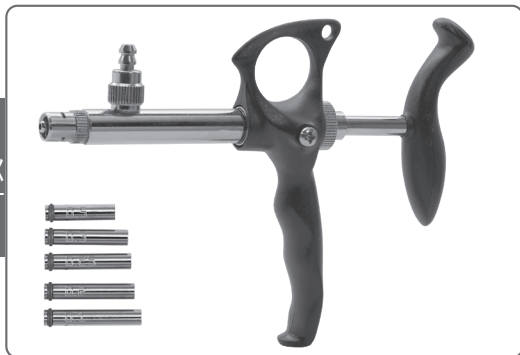


兽用连续注射器

ThaMa 220

固定剂量

0.5cc ThaMa220 固定剂量



中文

操作指南:

ThaMa220型注射器是一款剂量精准、非常耐用的全金属、固定剂量连续注射器，专为家禽集中注射而设计。

该注射器配有引药软管，可以为家禽或者小动物注射任何产品。注射器的所有部件均由优质材料制成，不沾油、耐腐蚀；由不锈钢珠制成的密封阀。活塞可以在注射器的金属管腔中平滑的运行，此款注射器提供5种不同剂量的活塞：0.1cc，0.2cc，0.25cc，0.3cc，0.5cc。

使用前的准备:

1. 建议在每次使用前对注射器进行消毒。
2. 检查并确认所有的螺母都已旋紧。
3. 确保阀弹簧和垫圈安装位置正确无误。

剂量设置:

1. 在注射器盒中找到“L”型针（部件20）。
2. 用手握紧注射器的手柄并顺时针旋转注射器枪体套（部件13），将其拧开。
3. 推动手柄将活塞推至最前端，然后将“L”型针插入活塞上的孔中。
4. 逆时针旋转“L”型针，把注射器上原有的活塞卸掉，更换成所需剂量的活塞。
5. 使用“L”型针将新活塞旋紧。
6. 从活塞上拿出“L”型针。
7. 在活塞的“O”型圈上滴一滴注射器原装配备的润滑油。
8. 安装上注射器枪体套，并将其拧紧。

注射瓶的安装:

1. 将引药针穿透橡胶塞插入瓶中，确保将引药针插到瓶底部。
2. 将软管一端连接到引药针上，另一端连接到注射器的软管连接器上。
3. 反复推动注射器手柄，直到疫苗液从疫苗瓶中吸出并充满整个软管，然后到达注射器里。

建议:

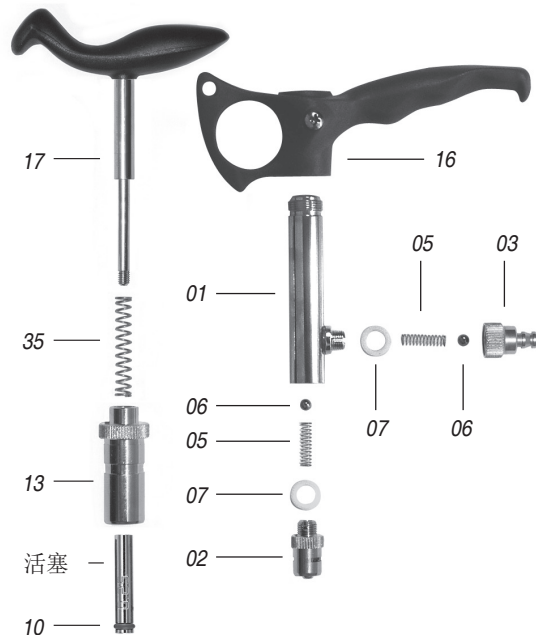
在瓶塞紧挨引药针的位置再插入一个小针头，以便通气。

使用后的维护与保养:

1. 每次使用完注射器后，用注射器抽取干净的水并排出，重复6-10次，以便去除注射器枪体、针头和软管中的残留物（小心不要被针头刺到）。
2. 打开枪体套（部件13），用清水清洗所有部件。
3. 拧开鲁尔锁（针头连接器，部件02）和软管连接器（03），然后用清水清洗。

注意事项:

请注意不要丢失小部件，如阀钢珠，阀弹簧以及阀垫圈等。



Embolos



活塞:

- 220-21 - 0.1cc
- 220-22 - 0.2cc
- 220-25 - 0.25cc
- 220-23 - 0.3cc
- 220-24 - 0.5cc

- 220-01 - 注射器枪体
- 220-02 - 鲁尔锁（针头连接器）
- 220-03 - 软管连接器
- 220-05 - 阀弹簧
- 220-06 - 阀钢球
- 220-07 - 阀垫圈
- 220-10 - 活塞“O”型圈
- 220-13 - 枪体套
- 220-16 - 手柄
- 220-17 - 顶部手柄 + 轴
- 220-20 - “L”型针
- 220-35 - 手柄弹簧
- 220-99 - 配件包（包括：
 - 220-05*2, 220-06*2,
 - 220-07*2, 220-10*5）