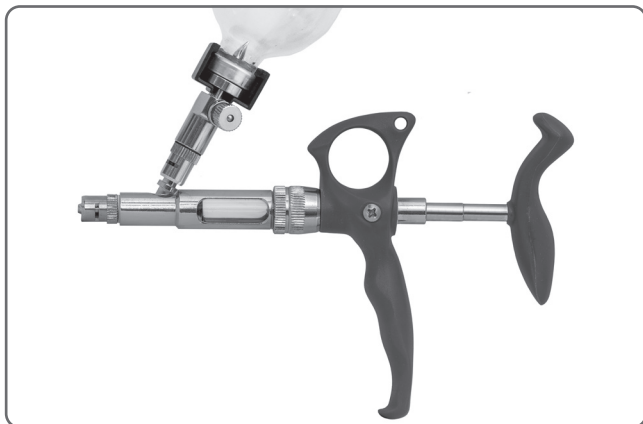


兽用连续注射器

ThaMa 313

固定剂量注射器

配有透明枪体管和插瓶器



操作指南:

ThaMa313注射器是一款适用性最广的连续注射器，用于猪和其他动物集中注射。金属枪体和透明的塑料枪体管结合。配有独特的多用途连接器，可通过易于使用的插瓶器直接连接疫苗制造商的疫苗瓶注射疫苗。所有部件均采用耐油、耐腐蚀的优质材料制成。配有0.5cc、1.0cc和2.0cc不同剂量的定量活塞。

使用前的准备:

1. 建议在每次使用前对注射器进行消毒。
2. 确保阀弹簧和垫圈安装位置正确无误。
3. 检查并确认所有的螺母都已旋紧。

剂量设置:

1. 在注射器盒中找到“L”型针（部件20）。
2. 用手握紧注射器的手柄并顺时针旋转注射器枪体套（部件13），将其拧开。
3. 推动手柄将活塞推至最前端，然后将“L”型针插入活塞上的孔中。
4. 逆时针旋转“L”型针，把注射器上原有的活塞卸掉，更换成所需剂量的活塞。
5. 使用“L”型针将新活塞拧紧。
6. 从活塞上拿出“L”型针。
7. 在活塞的“O”型圈上滴一滴注射器原装配备的润滑油。
8. 安装上注射器枪体管，并将其拧紧。

如何使用插瓶器:

1. 取下插瓶器上的黑色塑料夹（42）。
2. 将插瓶器（43）插入疫苗瓶中，并向下推使其插紧。
3. 装回塑料夹，将其与注射器连接好。

请确认黑色塑料夹已夹好!

建议:

使用注射器原装配件可延长注射器的使用期限。此款注射器使用优质材料制成，不沾油，耐腐蚀。

所有金属部件均可125℃高温消毒。

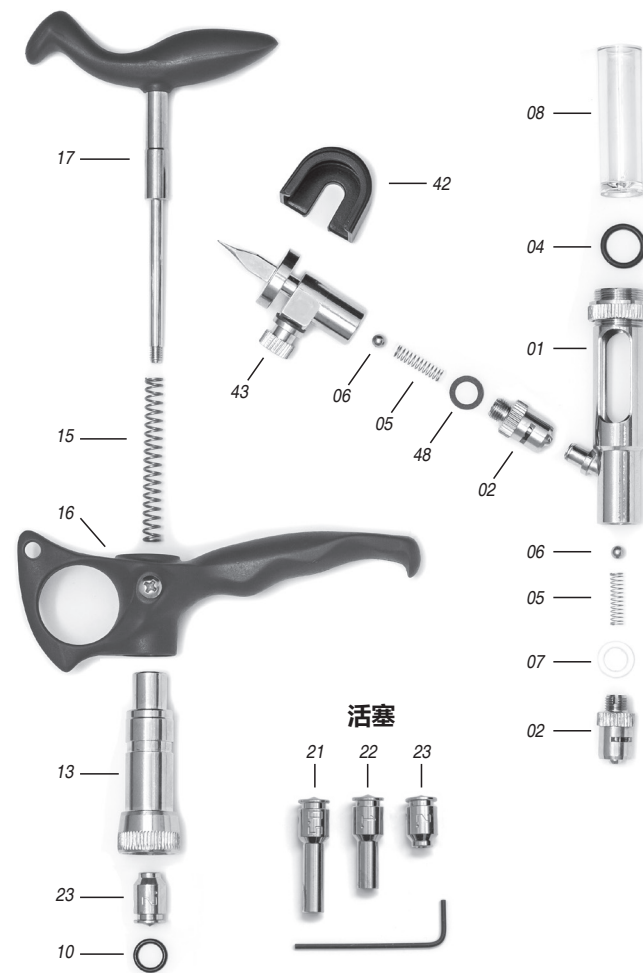
所有其他部件均可用100℃沸水消毒。

使用后的维护与保养:

1. 将疫苗瓶从插瓶器上取下来。
2. 用注射器抽取干净的水并排出，重复6-10次，以便去除注射器枪体、针头和阀上的残留物。
3. 打开枪体套（13），用清水清洗所有部件。
4. 拧开鲁尔锁/针头连接器（02），然后用清水清洗。
5. 清洗后在注射器枪体管中滴加适量的润滑油。
6. 重新安装好注射器。

注意: 小心保管不要遗失小配件，如NBR阀、阀弹簧和阀垫圈等。

注意: 强烈建议使用润滑油保养塑料枪体管。



313-01 注射器枪体
313-02 鲁尔锁（针头连接器）
313-04 枪体管垫圈
313-05 阀弹簧
313-06 阀钢珠
313-07 阀垫圈
313-08 透明枪体管
313-10 活塞“O”-型圈
313-13 枪体套
313-15 手柄弹簧

活塞

313-16 手柄
313-17 顶部手柄+轴
313-42 塑料夹
313-43 插瓶器-主体
313-48 插瓶器垫圈
313-99 配件包
活塞
313-21 0.5cc活塞
313-22 1.0cc活塞
313-23 2.0cc活塞