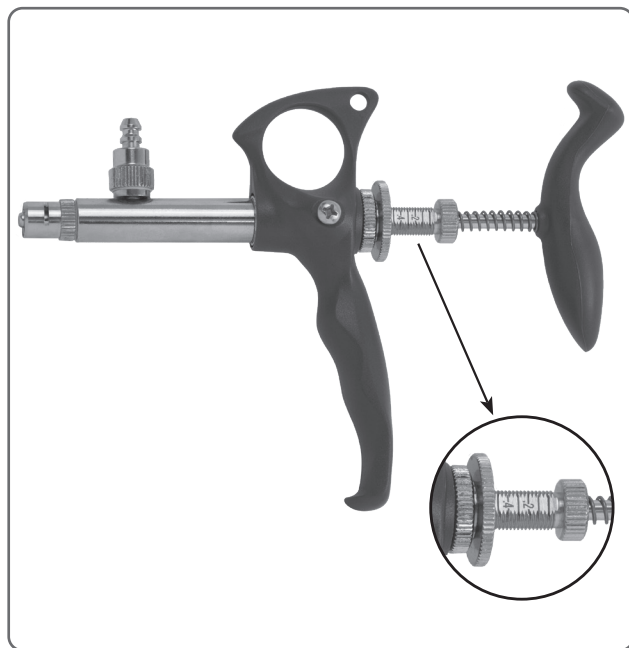


兽用连续注射器

1cc ThaMa 320 全金属连续注射器



1cc ThaMa 320 All Metal Adjustable Syringe

使用前的准备:

1. 建议在每次使用前对注射器进行消毒。
2. 检查并确认所有的螺母都已旋紧。
3. 确保阀弹簧和阀垫圈安装位置正确无误。

剂量调整:

1. 旋开调节螺母——只需旋开一点。
2. 旋转调节螺丝至所需剂量的刻度处。
旋转调节螺母至所需剂量的刻度处。
3. 锁紧螺母。

操作中随时检查，确保调节螺母的
位置一直处在你需要的剂量。

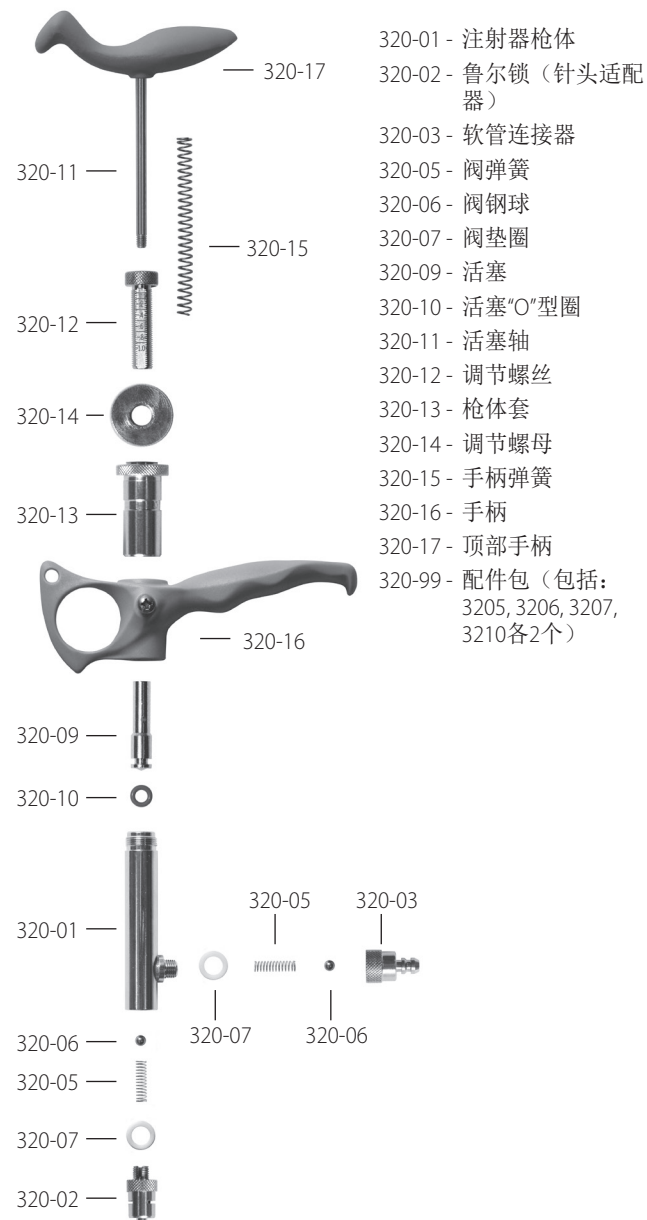
使用后的维护与保养:

1. 每次使用完注射器后，用注射器抽取干净的水并排出，重复6-10次，以便去除注射器枪体、针头和软管中的残留物（小心不要被针头刺到）。
2. 拧开枪体套，用清水清洗所有部件。
3. 拧开鲁尔锁和软管连接器，然后用清水清洗。

清洁时不要拧开顶部手柄!

注意:

不要丢失小部件，如阀，阀弹簧以及阀垫圈等。



这种独特的全金属可剂量连续注射器为您小剂量注射疫苗提供了可能。

ThaMa320注射器由耐油，抗腐蚀的优质材料制成，所有部件均可在不超过125°C的高温下消毒。