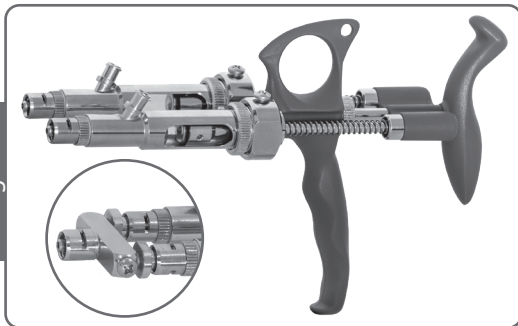


# Jeringas Veterinarias Automáticas

## 2.0cc ThaMa 323

Jeringa automática doble de dosis fija con cilindro transparente y portaviales 2.0cc



### Instrucciones:

Las jeringas dobles ThaMa son precisas, fiables y exactas. Se utilizan para vacunar dos dosis diferentes de varias vacunas al mismo tiempo. Cada jeringa viene con un juego de émbolos.

### Antes del uso:

1. Se recomienda esterilizar la jeringa antes de cada uso.
2. Compruebe que todas las piezas roscadas estén ajustadas.
3. Asegúrese de que los resortes y arandelas de la válvula estén correctamente colocados en la base.

### Cómo ajustar la dosificación:

1. Desrosque el tornillo de sujeción (#26) y extraiga la jeringa.
2. Desrosque la tapa del cuerpo (#13) y sáquela del cuerpo (#1).
3. Inserte el pasador (#20) en el orificio del émbolo.
4. Sujete la tuerca superior con una herramienta y desenrosque la.
5. Tome el resorte (#15) y la tapa del cuerpo (#13) y

colóquelos en el nuevo émbolo (#11) con la medida que necesite.

6. Coloque nuevamente la tapa del cuerpo, el resorte y la tuerca M4 (#12) en orden.
7. Apriete la tuerca (#12): inserte el pasador en el orificio del émbolo y apriete suavemente con una herramienta.
8. Vuelva a colocar la jeringa en su alojamiento (#25) (asegúrese de que la tuerca superior esté en su orificio en el empujador del émbolo) y apriete bien el tornillo de sujeción (#26).

**Asegúrese de establecer la dosificación en ambas jeringas.**

### Uso del portaviales:

1. Retire el clip de plástico negro (#42).
2. Inserte el portaviales (#43) en el frasco de la vacuna y empujelo hacia abajo.
3. Vuelva a colocar el clip de plástico – conecte el portaviales a la jeringa.

**¡Asegúrese de que el clip de plástico negro esté correctamente colocado!**

### Cuidado y mantenimiento después del uso:

1. Desmonte el vial del portaviales.
2. Accione la jeringa con agua limpia 6-10 veces para eliminar los residuos del cuerpo, las agujas, el tubo y las válvulas.
3. Abra la tapa del cuerpo (#13) y lave todas las piezas con agua limpia.
4. Abra el adaptador de aguja Luer lock (#02) y lave las piezas con agua limpia.
5. Lubrique el cilindro transparente después de la limpieza.
6. Monte nuevamente todas las piezas.

**Nota: Tenga cuidado de no perder las piezas pequeñas, como válvulas, resortes de válvulas y arandelas plásticas de válvulas.**

### Recomendado:

Utilice el estuche original de cada jeringa para mantenerla útil durante mucho tiempo.

### Esterilización:

Todas las piezas metálicas pueden esterilizarse hasta 125°C. Todas las demás piezas pueden esterilizarse con agua hirviendo hasta 100°C.



### Émbolo + Eje #11:

0.5cc 1105  
1.0cc 1110  
2.0cc 1120

### 323-99 - Kit de repuestos: incluye:

323-04 x1	323-10 x2
323-05 x2	323-32 x1
323-06 x2	323-26 x1
323-07 x1	323-30 x1