

Jeringas veterinarias automáticas

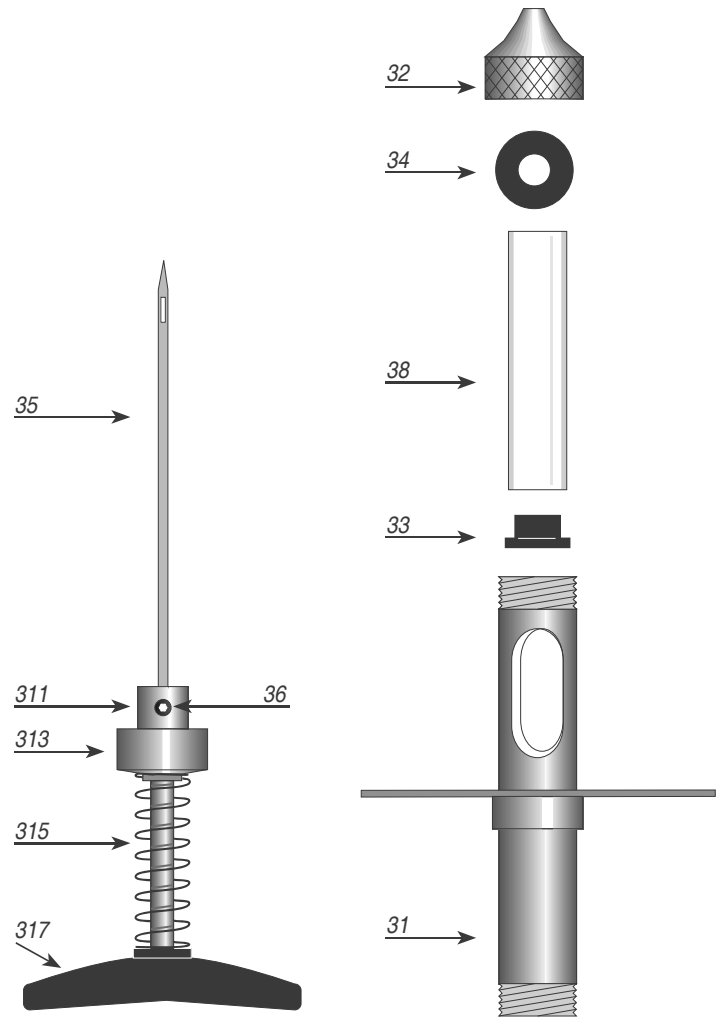
Vacunador ThaMa para viruela aviar

El vacunador automático contra la viruela aviar está hecho de los mejores materiales. Todas las piezas son resistentes al aceite y no son corrosivas.



Instrucciones de operación:

1. Abra la tapa frontal del extremo (No. 32) del vacunador.
2. Llene la vacuna directamente al cilindro de vidrio.
3. Cierre la tapa frontal del extremo (No. 32) ajustando al cilindro de vidrio.
4. Cada vez que se aprieta el mango superior, se lleva una gota directamente al ala del ave.
5. Después de su uso; abra la tapa frontal del extremo, desmonte el cilindro de vidrio y enjuague el vacunador completo con agua limpia.
6. Esterilización; se pueden esterilizar las piezas del vacunador hasta 125°C antes del siguiente uso.



- 31 - Cuerpo de la jeringa
- 32 - Tapa frontal del extremo
- 33 - Tapón de goma
- 34 - Arandela de neopreno
- 35 - Aguja
- 36 - Tornillo de la aguja
- 311 - Eje de la aguja

- 313 - Cobertor del cuerpo
- 315 - Resorte del mango
- 317 - Mango superior
- 399 - Kit de piezas de repuesto (33, 34)

Al realizar el pedido:

Agregue el volumen del vacunador, 1cc o 2cc